

lemuse MPA-3000 音频服务器

产品说明书



广州励丰文化科技股份有限公司

目 录

1 重要安全说明.....	2
1.1 注意事项	2
1.2 符号	2
2 包装清单.....	2
3 供电要求.....	3
3.1 供电需求	3
3.2 电源接口	3
4 安装环境要求.....	3
4.1 环境要求	3
4.2 运输、搬运、安装要求	4
5 设备安装.....	4
6 前面板、后面板总览.....	5
7 设备连接.....	5
8 简易使用.....	6
8.1 设备开机与关机	6
8.2 网络设置	6
8.3 播放控制	7
9 尺寸及重量.....	7
10 常见问题排除.....	8

1 重要安全说明

1.1 注意事项

● 为了保障人身和设备安全，在操作、维护产品之前，务必仔细阅读产品说明书，并遵守所有的安全注意事项！

- (1) 非专业人员请勿擅自拆卸或维修服务器。
- (2) 清洁前，先断开服务器电源，建议用干布清洁，切勿使用溶剂、苯和具有挥发性的液体进行清洁。
- (3) 服务器在潮湿或暴晒的露天环境中临时使用，需做相应的防护。
- (4) 确保服务器周围环境通风流畅。
- (5) 切勿将服务器安装在任何热源附近。
- (6) 确保电源线与供电插座之间的接地线良好接地。
- (7) 电源线有老化现象或其它损坏问题，须更换同型号的电源线。
- (8) 确保电源线等线缆避免受到踩踏或重物挤压，或遭受外力拉扯。
- (9) 若察觉服务器体内有其它不明异物，请立即停止使用。
- (10) 在使用服务器过程中，如果服务器出现明显的异常或者故障，并按照本说明书提到的常见问题排除方法进行排除后，服务器仍无法正常工作，立即停止使用。
- (11) 若察觉服务器冒烟或者散发异常气味，立即停止使用。

1.2 符号



提示：重要信息。



警示通知：该行为可能产生严重后果，并造成设备或人员的伤害。



高压危险：表示有触电的危险，当心触电。

2 包装清单


MPA-3000 服务器主机*1 台
交流电源线*2 条
保修卡*1 张
合格证*1 张

《用户手册》*1 本

3 供电要求

3.1 供电需求

音频服务器电源输入参数：100-240V~，50/60Hz，300W；

 警告：严格按照电源输入参数要求，确保火线-零线电压在 100V-240V 范围内；所有的周边设备应良好共地，应使用同一个配电系统。

3.2 电源接口

音频服务器采用标准的品字型插座，如下图 3-1 所示。

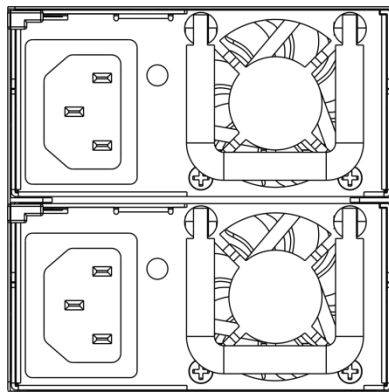




图 3-1 电源插座

 此处工作电压为 100-240V~，不正确的操作，会导致人体的严重伤害！

 警告：服务器接电源网络时总是需要接地，使用无地线的电源转换插头或剪掉地线的插头，这类不正确的接地方式，可能会导致人体的严重伤害！

4 安装环境要求

4.1 环境要求

- 不得将设备放置在易燃、易爆气体或烟雾的环境中，并且不得在任何上述环境中进行任何搬运安装维护等操作。
- 设备安装环境严禁出现渗水、滴漏、凝露等现象，如有可能出现该现象，必

须加装除湿装置（如抽湿机，或带抽湿功能的空调等）。

- 设备安装环境必须空气流通，并且严禁用任何物品覆盖或堵塞该设备的散热孔。
- 尽量避免在高密度灰尘环境储存或安装使用该设备，如有需要请联系以获得更多的解决方法。
- 该设备为机架安装专用设备，并采取风冷的散热方式，若需在机柜中需要安装多台设备，建议在机柜中与其他设备的上下间隔至少有 1U（4.445cm）的空间以供散热，前后两侧均不能覆盖任何物品。

4.2 运输、搬运、安装要求

- 在安装和维护设备过程中，请做好防护静电保护措施，如佩戴防静电手套/手环。
- 在运输、搬运、安装设备过程中，请避免设备与其他物品发生碰撞。禁止用脏污或者故意用颜料等物品以任何形式沾染到设备没有喷漆的金属表面，以影响屏蔽性能。
- 禁止在设备上方堆放杂物。

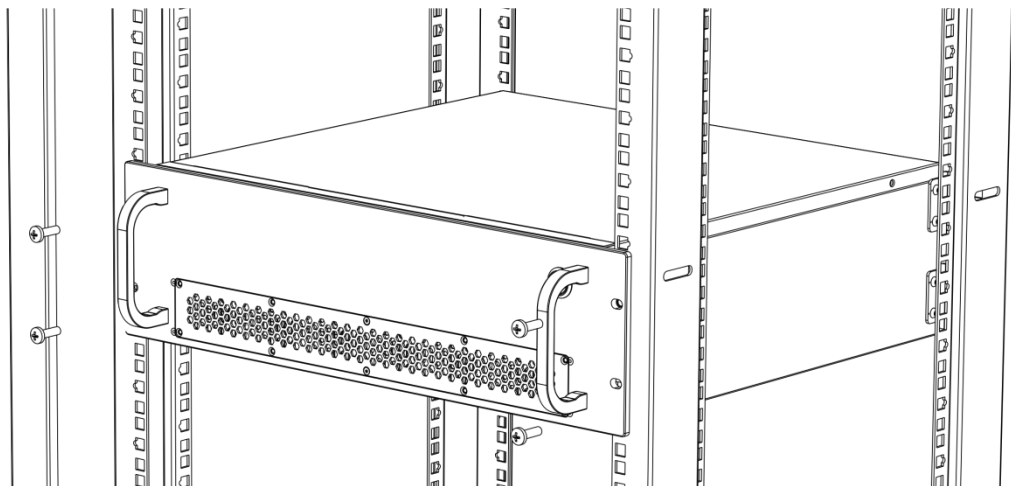
5 设备安装

安装设备到机柜/机架/航空箱

机柜/机架/航空箱要求

服务器可以且仅能安装到 19 英寸标准机柜/机架/航空箱中，若自行采购的机柜/机架/航空箱必须有足够安装空间。安装高度不小于 3U，长期使用建议 4U 以上。

安装服务器前面机耳的 4 个螺丝对应的螺钉必须全部固定。



6 前面板、后面板总览

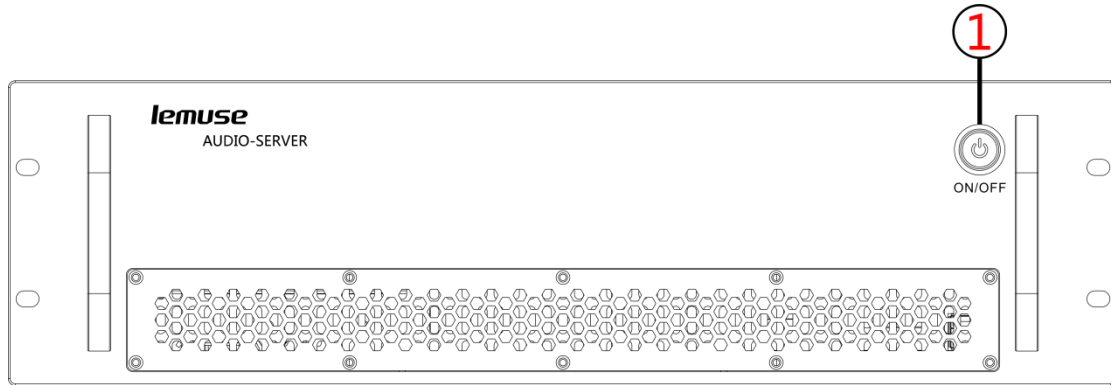


图 6-1 服务器前面板

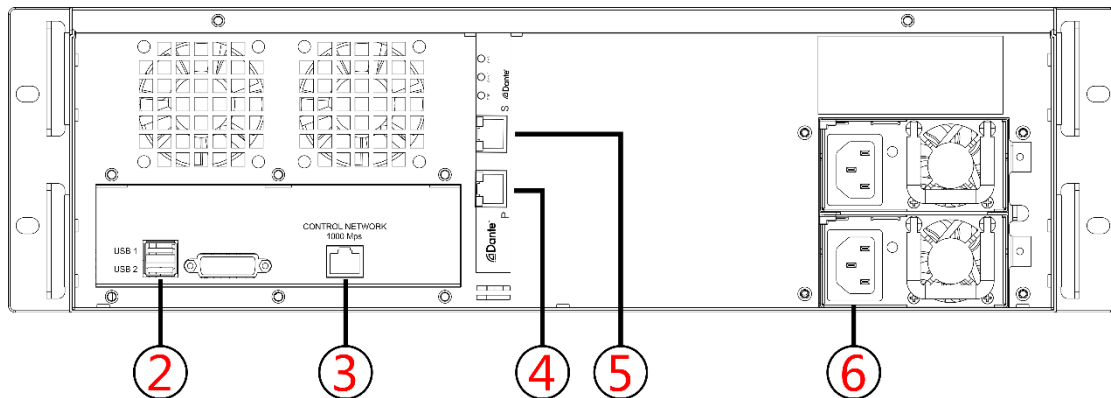
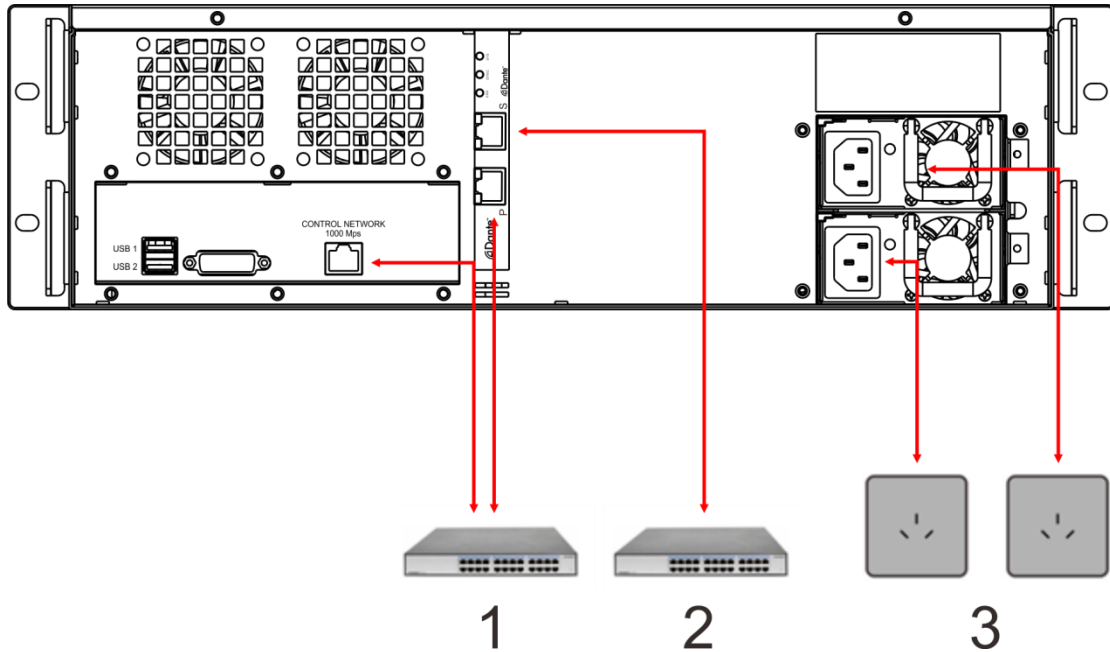




图 6-2 服务器后面板

- (1) 开机、关机键；
- (2) 2*USB2.0；
- (3) 控制网络接口；
- (4) Dante 主音频网络接口；
- (5) Dante 备音频网络接口；
- (6) AC 电源输入接口。

7 设备连接



- (1) 主控网络交换机;
- (2) 备控网络交换机;
- (3) AC 电源座。

序号	连接线名称	对端连接目的点	说明
1	交流电源线缆 	外部供电设备	⚠ 请根据使用当地制式的交流电源线，但必须是有地线的电源线
2	网线 	交换机或计算机	📖 标准的 RJ45 接口，请使用屏蔽性能良好的超 5 类或以上的网线

8 简易使用

8.1 设备开机与关机

- 短按前面板电源按钮进行开机，开机后按钮指示灯会亮。
- 短按前面板电源按钮进行关机。

8.2 网络设置

服务器默认 IP 地址：根据现场使用的 IP 进行设置。

注：

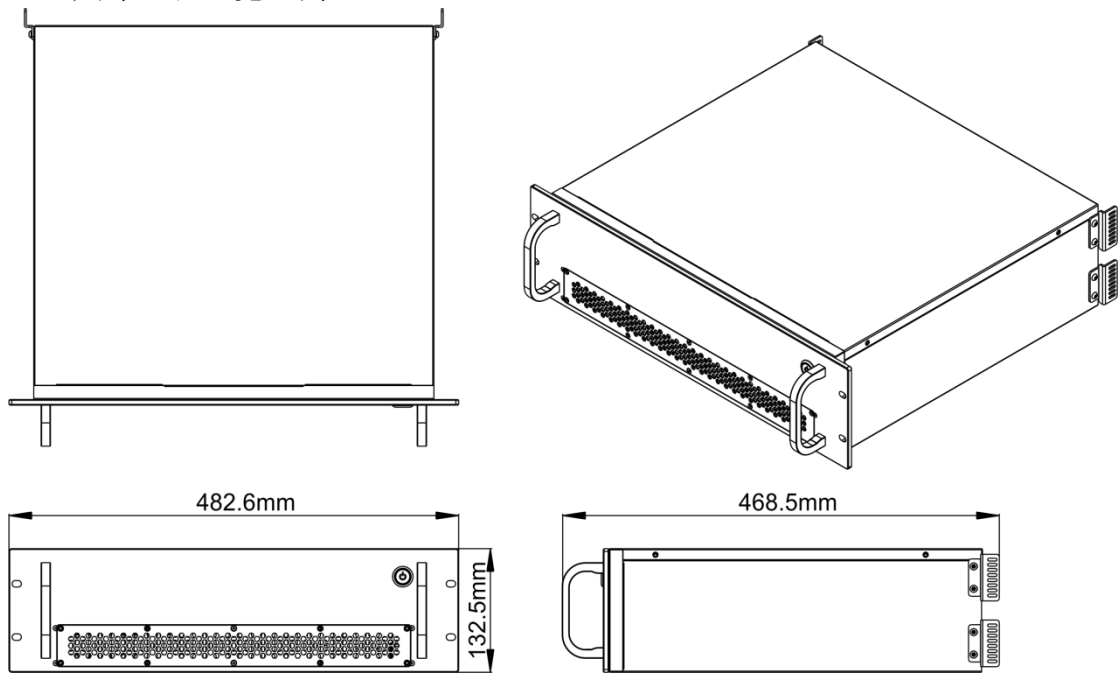
- 网络地址修改只能通过 MC-2000_集成管理系统软件，详细设置请参考《MC-2000_集成管理系统软件_用户操作手册》中的系统设置。
- 服务器提供第三方网络控制接口，详细请参考《MC-2000_集成管理系统软件_用户操作手册》。

8.3 播放控制

详细参考《MC-2000_集成管理系统软件_用户操作手册》、《MC-2000_集成管理系统软件_简易用户操作手册》。

9 尺寸及重量

尺寸（长 x 宽 x 高）：482.6mm x 132.5mm x 468.5mm。



净量约：8.5KG。

10 常见问题排除

1、服务器无法上线。

- (1) 确认服务器是否已经上电，是否正常开机。
- (2) 确认服务器网线是否已经连接正常。连接的交换机的网线信号灯是否闪烁。

2、服务器无法连接。

- (1) 确认服务器是否上线，确认网络连通（网线接入的交换机的网络口的信号灯闪烁）。
- (2) 确认服务器的网段是否和客户端一致，不一致需要通过客户端修改为一致。

若尝试上述故障排除方法后仍无法解决问题，请联系客服 020-66833320。



广州励丰文化科技股份有限公司

GUANGZHOU LEAFUN CULTURE SCIENCE AND TECHNOLOGY CO.,LTD

地址：广州市高新技术产业开发区科学城科学大道8号自编一至六栋

邮编：510663

官网：<http://www.lemuse.cn>

电话：+8620-66829500

传真：+8620-66829696

邮箱：service@lemuse.cn